

КОМПЛЕКС ИГРОВОЙ ДЕТСКИЙ

Romana 115.36.00

Паспорт
Romana 115.36.00 ПС



ЗАО «ЗАВОД ИГРОВОГО СПОРТИВНОГО ОБОРУДОВАНИЯ»

428037, Россия, Чувашская Республика, г. Чебоксары,
Монтажный проезд, 66
тел./факс (8352) 222-123

E-mail: romana@romana.ru, www.romana.ru.

СПАСИБО

за приобретение продукции нашего завода



Вниманию установщика

Необходимо произвести монтаж изделия в соответствии с инструкцией по монтажу и установке. После завершения установки передайте паспорт владельцу изделия. Пожалуйста, напомните владельцу о необходимости изучить инструкцию по безопасной эксплуатации.



Внимательно прочтите паспорт (далее - ПС) для ознакомления с правилами сборки, безопасной эксплуатации, обслуживания, транспортировки и хранения изделия.

Работы по сборке, разборке и установке изделия должны производить лица, располагающие необходимой для этого материально-технической базой и квалификацией после изучения ПС.

ПС рекомендуется хранить в течение всего срока эксплуатации изделия

Изготовитель имеет право на внесение изменений в дизайн, комплектацию, а также в технические характеристики изделия в ходе совершенствования своей продукции без дополнительного уведомления об этих изменениях.



Во избежание получения травм **не допускается:**

- присутствие и участие детей при монтаже изделия;
- проведение регулировки изделия детьми;
- проведение занятий детей на изделии без присмотра взрослых;

НАУЧИТЕ РЕБЕНКА ИГРАТЬ БЕЗОПАСНО:

- ☞ Не использовать оборудование не по назначению.
- ☞ Не использовать молотки, пилы, гвозди, гаечные ключи на оборудовании
- ☞ Не залезать на оборудование с мокрыми руками, или, когда само оборудование мокрое.

ДОПОЛНИТЕЛЬНО ВЗРОСЛЫЕ ДОЛЖНЫ:

Одевать детей соответствующе для игр. Использовать удобную обувь с нескользящей подошвой, удобную одежду (исключить цепочки, шарфы, особенно с помпонами на концах, элементы одежды со шнурками, галстуки и т. п.) Любой элемент детской одежды, запутавшийся в оборудовании, может привести к серьезной травме и удушью.

Следить за тем, чтобы не были приспособлены к игровому оборудованию неприемлемые элементы, такие как (список этим не ограничивается): скакалки, веревки для белья, кабели и цепи, собачьи поводки, они могут стать причиной травм и удушья.

Помните, что дети изобретательны. Когда они придумывают небезопасные игры, будьте наготове и изменяйте правила.



ВНИМАНИЕ

ЗАПРЕЩАЕТСЯ ИСПОЛЬЗОВАНИЕ ОБОРУДОВАНИЯ ДЕТЬМИ БЕЗ КОНТРОЛЯ СО СТОРОНЫ ВЗРОСЛЫХ

ЗАПРЕЩАЕТСЯ ИСПОЛЬЗОВАНИЕ ОБОРУДОВАНИЯ, В КОНСТРУКЦИЮ КОТОРОГО ВНЕСЕНЫ ИЗМЕНЕНИЯ НЕ СОГЛАСОВАННЫЕ С ИЗГОТОВИТЕЛЕМ, А ТАКЖЕ НАХОДЯЩЕГОСЯ В НЕИСПРАВНОМ СОСТОЯНИИ

1 ОБЩИЕ СВЕДЕНИЯ

1.1 Наименование изделия: Детский игровой комплекс Romana 115.36.00.

1.2 Предприятие-изготовитель: ЗАО «ЗИСО» г. Чебоксары.

1.3 Место установки: На открытых уличных площадках.

1.4 Нормативные документы, в соответствии с которыми изготовлено изделие: ТР ЕАЭС 042/2017.



2 ТЕХНИЧЕСКИЕ ХАРАКТЕРИСТИКИ

Таблица 1

Наименование параметра		Величина параметра
1 Габаритные размеры, мм	Длина	1507
	Ширина	1305
	Высота	1180
2 Возраст ребенка, лет		от 4 до 8
3 Критическая высота падения (для ударопоглощающего покрытия), мм		950
4 Допускается установка ударопоглощающего покрытия из резиновой крошки, песка, древесных опилок или резиновой плитки, синтетического покрытия.		ГОСТ Р ЕН 1177-2013 ГОСТ Р 52169-2012
5 Масса нетто, кг		102
6 Масса ребенка, кг.		Не менее 17, не более 50
7 Рост ребенка, мм		Не менее 900, не более 1400
8 Срок службы, лет		2
9 Максимальное количество одновременно занимающихся, чел.		2

Габаритные размеры

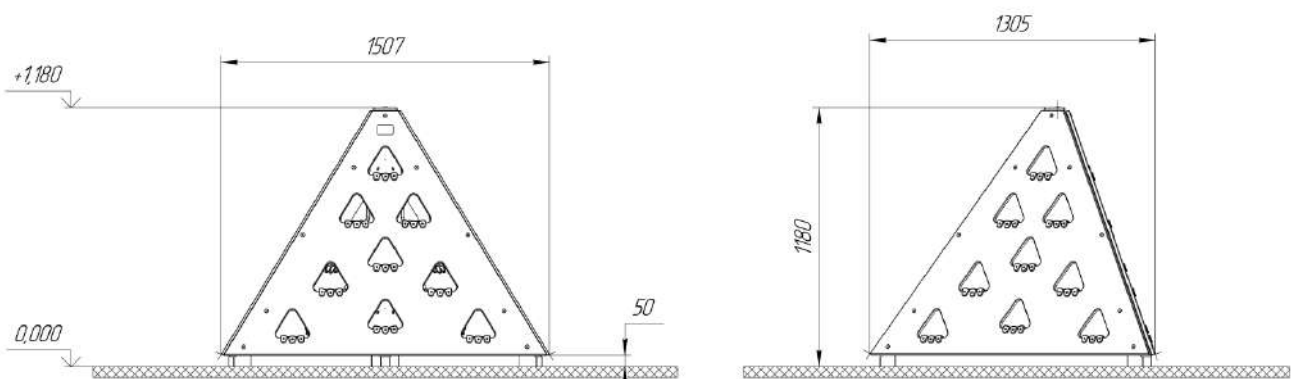


Рис. 1

Зона приземления

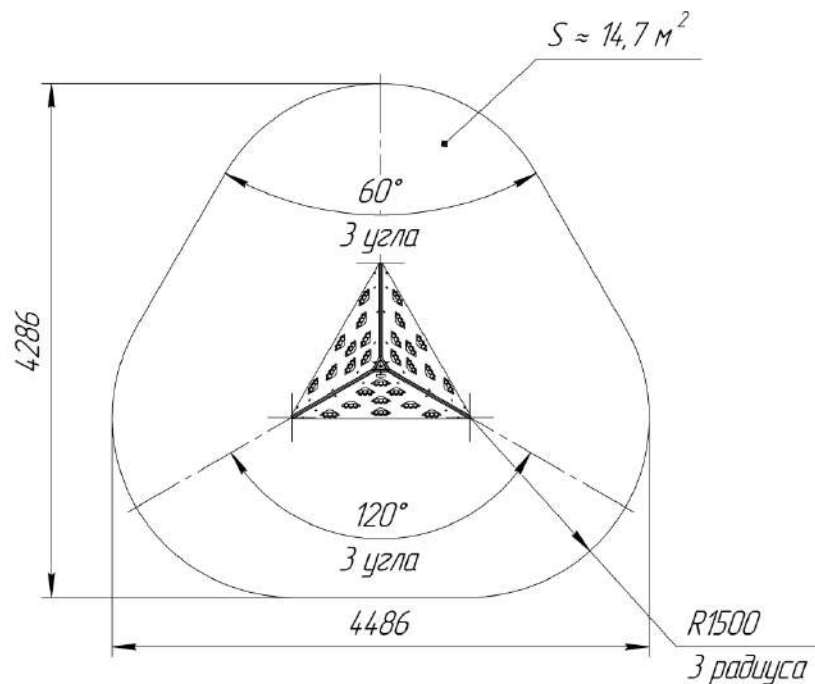
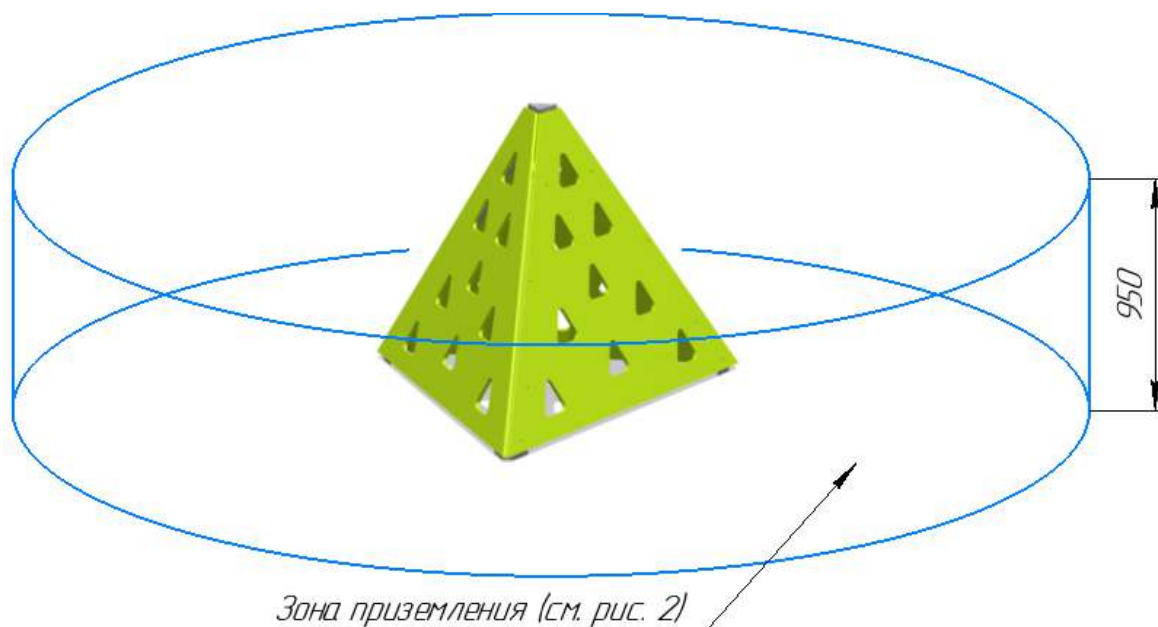


Рис. 2

Зона падения



3 УСТРОЙСТВО

3.1 Состав изделия

Изделие представляет собой сборно-разборную конструкцию из фанерных панелей, установленных на забетонированные стойки.

3.2 Сведения по материалам


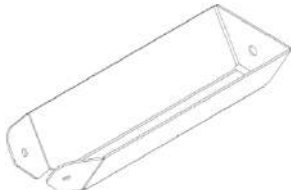
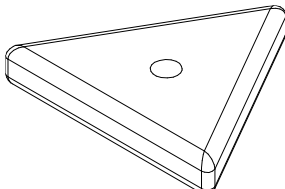

Материалы, применяемые при производстве Изделия, соответствуют требованиям по гигиенической безопасности и разрешены к применению в продукции, предназначенной для детей.

4 КОМПЛЕКТНОСТЬ

Примечание: в связи с постоянной работой над совершенствованием выпускаемой продукции возможны изменения, не отраженные в настоящем руководстве. Внесенные изменения не ухудшают потребительские свойства продукции.

Таблица 2

№ п/п	Наименование	Количество, шт.		Рисунок	Номер упаковки
		Romana 115.36.00	Romana 115.36.00-01		
1	R 115.36.00.01 Панель в сборе	3	3		1
2	ИСО-03.94-01 Уголок трёхплочный	1	1		3
3	ИСО-03.90-03 Уголок 830	3	3		2
4	1.ИСО-03.103-03 Грунтозацеп трапецидальный	3	–		3

					
5	1.ИСО-03.103-02 Грунтозацеп трапецеидальный	-	3		3
6	ИСО-06.1046 Заглушка	1	1		1
7	ИСО-02.119 Табличка информационная	1	1		1

Стандартные изделия

№ п/п	Наименование	Количество, шт.		Рисунок	Номер упаковки
		Romana 115.36.00	Romana 115.36.00-01		
8	Гайка Эриксона М8 оцинк. L=16 мм с цилинд. гол.	28	28		3
9	Винт ГОСТ ISO 7380-2 - М8х14 - 08.8	28	28		3
10	Анкерный болт М10 12 x 120	-	3		3

5 ТРАНСПОРТИРОВКА И ХРАНЕНИЕ

5.1 Транспортировка Изделия должна производиться автомобильным транспортом без упаковки в тару или в контейнерах согласно требованиям «Правил движения по дорогам России», «Общим правилам перевозки грузов автотранспортом».

5.2 До установки в рабочее положение Изделие хранить в упаковке завода-изготовителя в закрытых сухих помещениях с естественной вентиляцией воздуха.

5.3 Условия хранения соответствуют 2(С) по ГОСТ 15150-69.

Сведения о транспортировке

Дата начала транспортировки	Дата окончания транспортировки	Подтверждающий документ (накладная)	Начальный/конечный пункты транспортировки	Дата, должность и подпись лица, ответственного за транспортировку

Сведения о хранении

Дата начала хранения	Дата окончания хранения	Подтверждающий документ (накладная)	Место хранения	Дата, должность и подпись лица, ответственного за хранение

6 УТИЛИЗАЦИЯ

6.1 Перед отправкой Изделия на утилизацию необходимо:

- произвести демонтаж;
- разобрать Изделие. Разборку выполнять в последовательности, обратной сборке;
- рассортировать детали по видам материалов, из которых они изготовлены.

6.2 Изделие не содержит опасных для здоровья и жизни веществ.

6.3 Утилизацию отходов осуществлять в соответствии с требованиями СанПиН 2.1.7.1322-03.

Дата утилизации	Подтверждающий документ	Дата, должность и подпись лица, ответственного за утилизацию

7 ГАРАНТИЙНЫЕ ОБЯЗАТЕЛЬСТВА

7.1 Гарантийный срок эксплуатации Изделия – 12 месяцев со дня реализации, при условии установки Изделия в макроклиматическом районе УХЛ1 (ГОСТ 15150-69).

7.2 Гарантия не распространяется на Изделия:

- поврежденные при перевозке покупателем;
- поврежденные при эксплуатации в результате умышленных действий третьих лиц (вандализм);
- дефекты, которые возникли из-за нарушения правила хранения, сборки и эксплуатации, изложенных в настоящем паспорте;
- не имеющие в паспорте отметок о приёмке ОТК, упаковке и продаже изделия.
- **в конструкцию которых внесены изменения, не согласованные с заводом-изготовителем**
- лакокрасочное покрытие и порошковое покрытие поверхностей, подверженных естественному износу (перекладыни лестниц, скамьи, подножки и пр.).

8. СВИДЕТЕЛЬСТВО О ПРИЁМКЕ

Изделие **Romana 115.36.00** соответствует **СТО 32.30.15-006-71030909-2019**, и признано годным к эксплуатации.

Дата изготовления «__» _____ 20__ г.

Упаковщик _____
личная подпись, инициалы, фамилия

ОТК _____
личная подпись, инициалы, фамилия

Заводской номер _____

9 СВИДЕТЕЛЬСТВО ОБ УПАКОВЫВАНИИ.

Изделие упаковано в соответствии с конструкторской документацией.

Дата изготовления «__» _____ 20__ г. Упаковщик _____

10 СВИДЕТЕЛЬСТВО О КОНСЕРВАЦИИ

Изделие **Romana 115.36.00** подвергнуто консервации на ЗАО «Завод игрового спортивного оборудования» согласно требованиям нормативных документов

Консервацию провел _____
личная подпись, инициалы, фамилия

Дата консервации _____ Срок консервации _____

Дата консервации	Дата расконсервации	Причина проведения работ и наименование документа, по которому проводилась работа. Краткое содержание работы	Наименование или условное обозначение предприятия (организации), производившего консервацию (расконсервацию) изделия	Дата, должность и подпись лица, ответственного за консервацию (расконсервацию)

11 ОТМЕТКА О ПРОДАЖЕ

Торговое предприятие _____

Продавец _____
личная подпись, инициалы, фамилия

Дата «__» _____ 20__ г.

М.П.

12 ИНСТРУКЦИЯ ПО МОНТАЖУ

12.1 Меры безопасности

12.1.1 Работы по сборке, разборке и установке Изделия должны производить лица, располагающие необходимой для этого материально-технической базой и квалификацией после изучения ПС.

12.1.2 Установка Изделия должна производиться на ровной площадке, свободной от насаждений. Необходимо удалить торчащие корни деревьев, элементы (куски) старых стоек и фундаментов, выступающих над землей и металлических частей, оставшихся от качелей и т.д.

12.1.3 Установка Изделия должна производиться с учетом климатических условий региона.

12.1.4 Размеры минимального пространства для размещения оборудования и безопасные расстояния от оборудования до поверхности игровой площадки указаны на рис. 1. Размер площадки не менее 4486 x 4286 мм.

12.1.5 Не допускается присутствие и участие посторонних лиц при монтаже Изделия.

12.1.6 Сборку производить поэтапно, следуя указаниям, изложенным в паспорте.

12.1.7 Необходимо удалить монтажный инструмент и приспособления перед вводом в эксплуатацию Изделия.

12.1.8 Необходимо удалить элементы упаковки перед вводом в эксплуатацию Изделия.

12.1.9 Установка Изделия должна производиться с учетом климатических условий региона, а именно:
- размещения Изделия должно производиться с соблюдением всех требуемых расстояний от ЛЭП, насаждений, зданий и сооружений, коммуникационных и коммунальных сооружений.

12.2 Подготовка к монтажу, инструменты и приспособления

12.2.1 Распакуйте Изделие.

12.2.2 Внимательно изучите инструкцию по монтажу.

12.2.3 Разложите комплектующие детали на заранее подготовленном месте (стол, участок земли).

12.2.4 Убедитесь, что комплектность поставки совпадает с паспортными данными на Ваше Изделие.

12.2.5 В процессе сборки необходимы инструменты, указанные в таблице 3:

Таблица 3

Наименование	Количество, шт.
Ключ шестигранный S=5мм	2
Строительный уровень	1
Фиксатор резьбы (синий, удаляемый)	1

12.2.6 Момент затяжки – 7,0 Н*м

12.3 Последовательность сборки и установки Изделия

12.3.1 Возможна установка детского игрового комплекса при помощи анкерных болтов.

12.3.2 Установку производить по метке заглубления, указанной на опорных стойках (метка в виде сварного шва или насечки, или отметки краской). Метка заглубления соответствует уровню площадки (верхняя поверхность ударопоглощающего покрытия).

12.3.3 Установить уголки (поз. 3) на панели (поз. 1), закрепить при помощи гаек (поз. 8) и винтов (поз. 9) согласно рис. 3. В вершину комплекса установить уголок трехполочный (поз. 2), закрепить при помощи гаек (поз. 8) и винтов (поз. 9) согласно рис. 3. Установить заглушку (поз. 6) на уголок трехполочный (поз. 2), закрепить при помощи гайки (поз. 8) и винта (поз. 9) согласно рис. 3.

Гайки (поз. 8) устанавливаются только со стороны фанеры, винты (поз. 9) со стороны металлических деталей.

Гайки и винты окончательно не затягивать.

Внешний вид после сборки изображен на рис. 4.

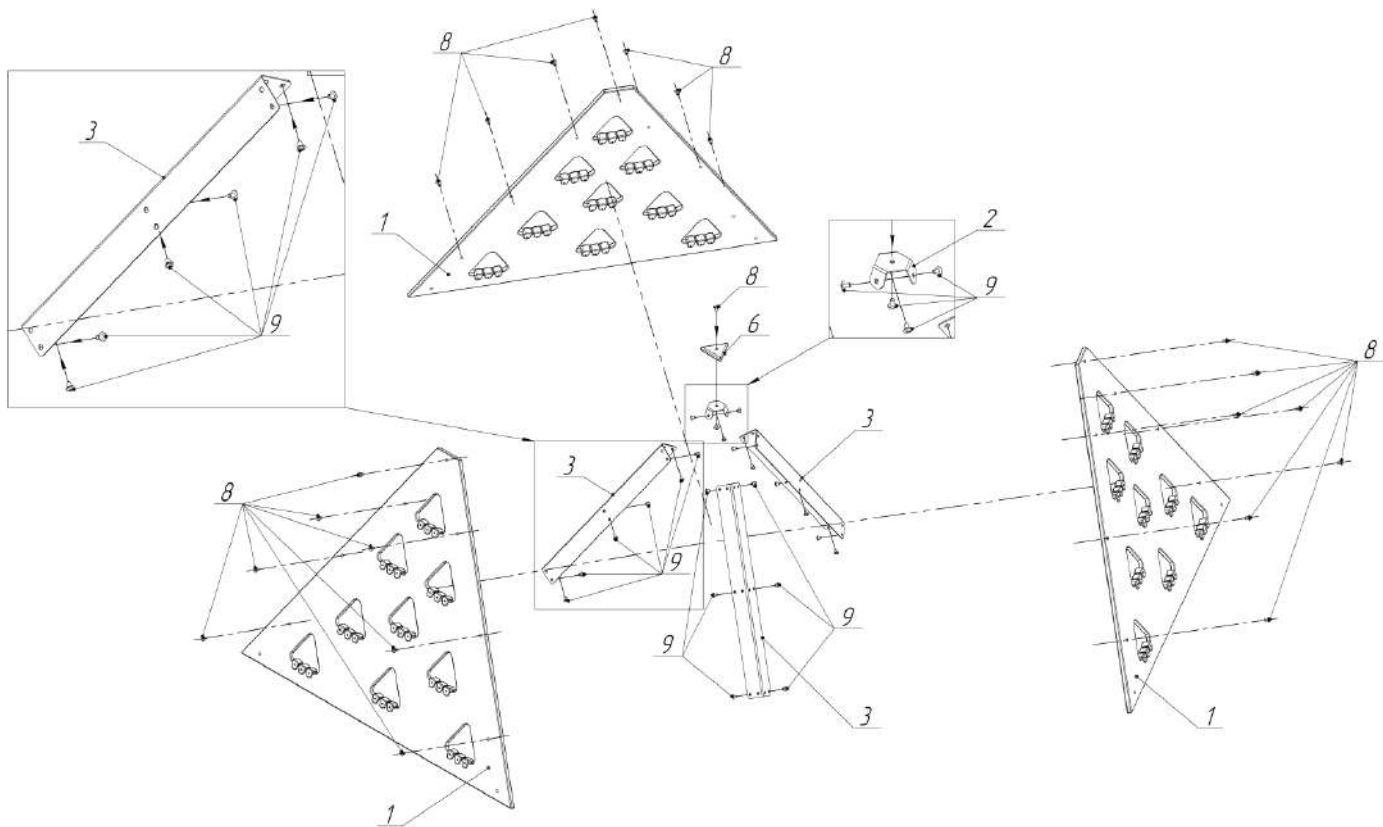


Рис. 3

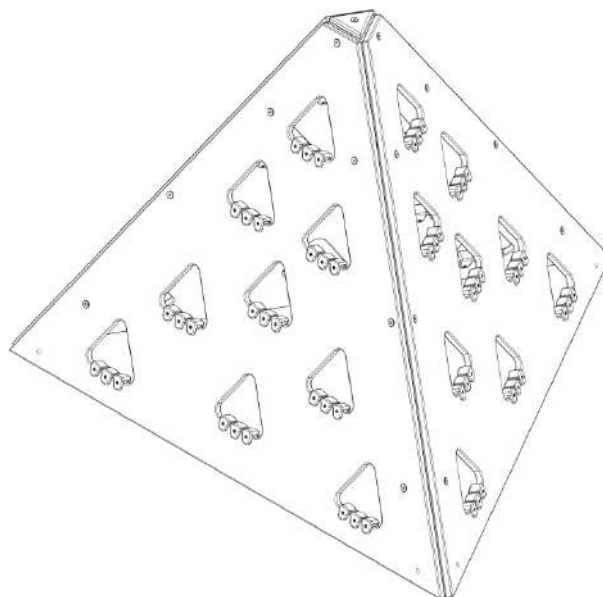


Рис. 4

12.3.3 Установить грунтозацепы (поз. 4 или 5) с внутренней стороны изделия, закрепить при помощи гаек (поз. 8) и винтов (поз. 9) согласно рис. 5. Для монтажа на паркинге анкерные болты М10 12х120 (поз. 3) устанавливаются в отверстия в грунтозацепе (поз. 5). Гайки (поз. 6) устанавливать только со стороны фанеры, винты (поз. 7) со стороны металлических деталей. Информационную табличку (поз. 5) устанавливать только после окончательного монтажа.

Внешний вид после сборки изображен на рис. 6.

Гайки и винты окончательно не затягивать.

12.3.4 Проверить правильность сборки изделия и произвести окончательную затяжку резьбовых соединений с применением резьбового фиксатора. **Момент затяжки винтов 7 Нм.** Зазоры в местах стыковки панели не допускаются.
 12.3.5 Провести планировку участка. Подготовить фундаментные ямы согласно рис. 7, глубиной 670 мм.

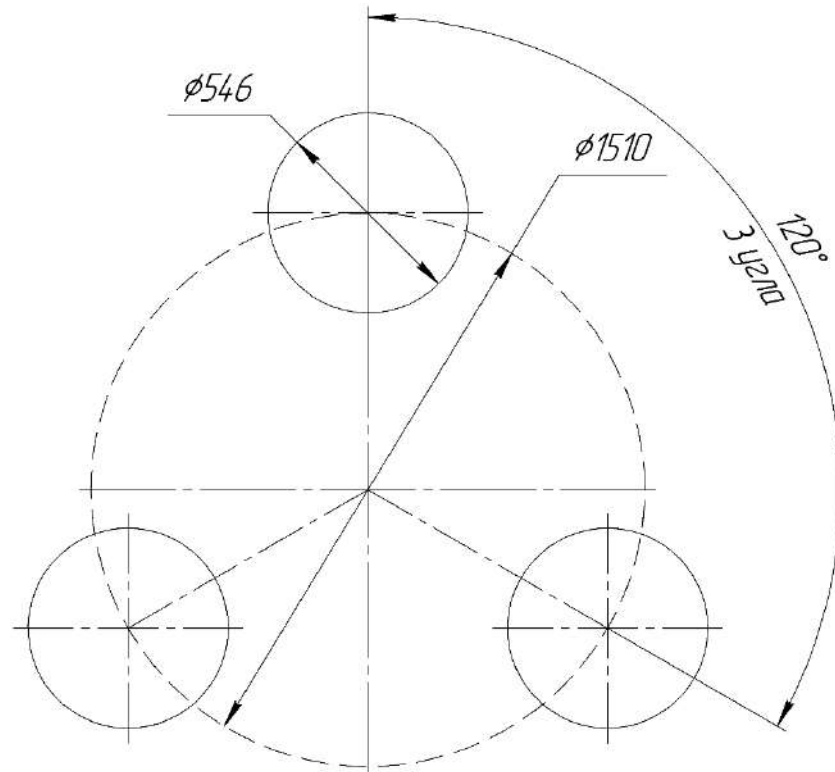


Рис. 7

12.3.6 Выставить оборудование по уровню и забетонировать согласно рис. 8. Бетон фундамента – класса В15. Общий объем бетона – 0,24 куб. м.

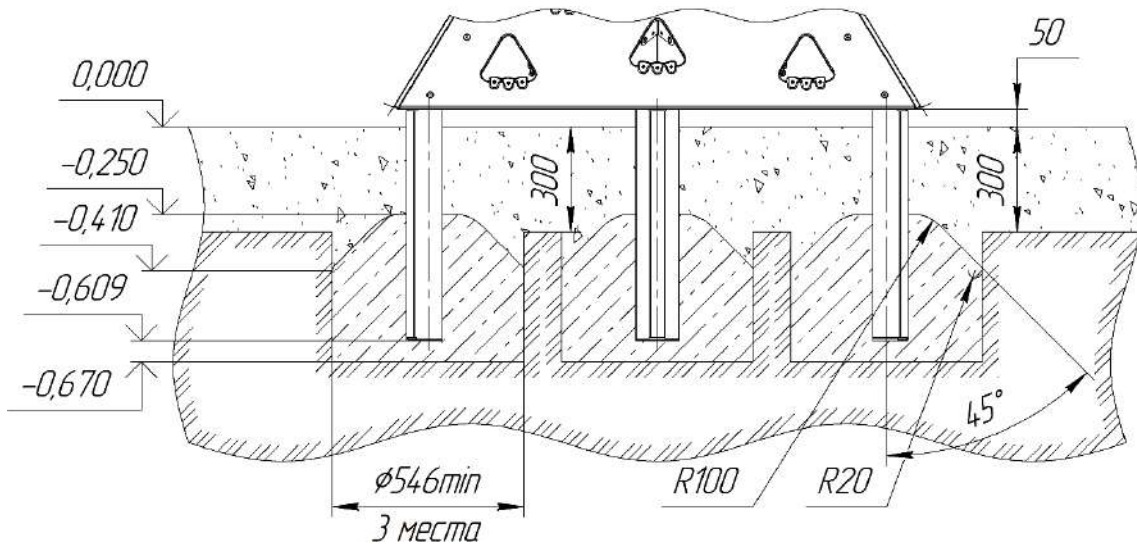


Рис. 8

12.3.7 Установить информационную табличку (поз. 5) на панель (поз. 1) при помощи клея влагостойкого, согласно рис. 5.

12.3.8 Установить в зоне безопасности ударопоглощающее покрытие (песок, гравий, древесные опилки) толщиной не менее 300 мм.

12.3.9 Убедиться в сухости и прочности бетона.

12.3.10 **ВНИМАНИЕ!!!** В зависимости от типа покрытия площади форма бетонных блоков может отличаться (смотрите ГОСТ Р 52169-2012).

12.3.11 **ВНИМАНИЕ!!!** При заливке бетона не допускать загрязнение изделия.



Внимание! Эксплуатацию изделия проводить только после полного застывания фундамента не менее, чем через 14 дней.

13 ИНСТРУКЦИЯ ПО БЕЗОПАСНОЙ ЭКСПЛУАТАЦИИ

13.1. Изделие предназначено для детей от 4 до 8 лет.

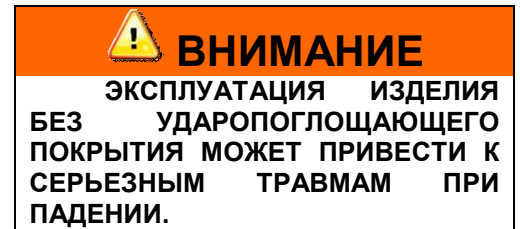
13.2. **Внимание!** Занятия детей должны проводиться под наблюдением взрослых.

13.3. Во избежание получения травм, на поверхности площадки не должно быть посторонних предметов.

13.4 Максимальная масса пользователя не должна превышать 50кг

13.5 Одновременно на комплексе может заниматься не более 2-х детей.

13.6. В зоне приземления должно быть ударопоглощающее покрытие (песок, древесные опилки). Критическая высота свободного падения указана в п.3, таблицы 1, Технических требований.



13.7 Разрешается эксплуатация изделия при температуре окружающей среды не ниже минус 30°C и не выше плюс 40°C.

13.8 В целях обеспечения безопасной эксплуатации комплекса, владелец должен ежедневно проводить визуальный осмотр. При обнаружении неполадок должен немедленно устранить их. При невозможности устранения неполадок, запретить использование комплекса

13.9 При занятиях на Игровом комплексе на детях должна быть подходящая по размеру одежда и обувь. Исключить наличие на теле ребенка изделий, которые при занятиях могут произвольно зацепиться за детали Изделия и привести к травмам.

13.10 Для обеспечения безопасности эксплуатант разрабатывает и устанавливает информационные таблички или доски, содержащие:

- Правила пользования (указанные в приложении) и возрастные ограничения при пользовании Игровым комплексом;

- Номера телефонов для сообщения службе эксплуатации о неисправности и поломке оборудования;

- Номера телефонов службы спасения, скорой помощи.



В случае невыполнения мер безопасности и указаний по эксплуатации Изделия ребенок может получить травмы!

14 ИНСТРУКЦИЯ ПО ОСМОТРУ И ПРОВЕРКЕ ПЕРЕД НАЧАЛОМ ЭКСПЛУАТАЦИИ

14.1 Перед началом эксплуатации необходимо:

- Провести визуальный осмотр ИЗДЕЛИЯ.

- Проверить целостность конструкции, наличие всех элементов ИЗДЕЛИЯ.

- Проверить отсутствие посторонних предметов на оборудовании и в зоне приземления

- Если во время осмотра будут обнаружены какие-то неполадки, то они должны быть немедленно устранены, а если это невозможно, то оборудование должно быть закрыто для детей.

15 ИНСТРУКЦИЯ ПО ОСМОТРУ И РЕМОНТУ

15.1 Необходимо проводить ежедневный визуальный осмотр, который включает проверку:

- надежности крепления к фундаменту несущей конструкции;

- целостности конструкции, наличия всех элементов ИЗДЕЛИЯ;

- узлов крепления. При визуальном обнаружении ослаблении крепежных соединений, произвести их подтяжку, используя стандартный инструмент;

- чистоты и внешнего вида поверхности игровой площадки и оборудования;

- соблюдение расстояний от частей оборудования до поверхности игровой площадки;

- на наличие выступающих частей фундаментов;

- на чрезмерный износ подвижных частей оборудования;

- на наличие дефектов/неисправностей элементов оборудования;

- на состояние ударопоглощающего покрытия (визуально оценить целостность, согласно документации на это покрытие и требований действующей нормативной документации на эксплуатацию ударопоглощающего покрытия)

Обнаруженные во время осмотра неисправности должны быть немедленно устранены, а если это невозможно, то ИЗДЕЛИЕ должно быть закрыто для пользования.

15.2 Периодически, не реже 1 раза в месяц, необходимо проводить Функциональный осмотр. Функциональный осмотр включает:

- Проверку устойчивости конструкции, прочность узлов крепления;

- Проверку отсутствия смещения элементов ИЗДЕЛИЯ от положения при первоначальной установке;

- Проверку затяжки резьбовых соединений; при ослаблении крепежных соединений, произвести их подтяжку, используя стандартный инструмент.

Все вышедшие из строя комплектующие элементы заменять аналогичными, произведенными на предприятии – изготовителе.

Запрещается самостоятельное изготовление и замена составных частей ИЗДЕЛИЯ.

Замену компонентов производить в соответствии с паспортом и инструкцией по монтажу. Необходимо закрыть доступ к эксплуатации оборудования (кроме стандартных изделий).

15.3 Проводить ежегодный основной осмотр.

Все вышедшие из строя комплектующие элементы заменять аналогичными, произведенными на предприятии – изготовителе.

Запрещается самостоятельное изготовление и замена составных частей Изделия.

15.4 Результаты технического состояния ИЗДЕЛИЯ и контроля соответствия требованиям безопасности, технического обслуживания и ремонта регистрируют в журнале, который заводится и хранится эксплуатантом (владельцем).

15.5 По результатам ежегодного основного осмотра составляют акт (приложение А ГОСТ Р 52301).

ВНИМАНИЕ!



- Назначение ответственного лица за эксплуатацию оборудования является обязанностью эксплуатанта..
- Регулярное выполнение требований вышеперечисленных регламентных мероприятий является обязанностью эксплуатанта.

Учет технического обслуживания (ГОСТ Р 52301)

Дата	Замечания по техническому состоянию	Наименование проведенных работ	Должность, Ф.И.О. и подпись отв. лица

Сведения о ремонте (ГОСТ Р 52301)

Наименование элемента конструкции	Основание для проведения ремонта	Дата		Время наработки до ремонта, ч	Организация, проводившая ремонт	Должность, Ф.И.О. и подпись отв. лица
		Начало ремонта	Конец ремонта			

Сведения об учете неисправностей (ГОСТ Р 52301)

Дата отказа изделия, его составной части или элемента конструкции	Характер (внешнее проявление) неисправностей	Время работы отказавшей составной части или элемента конструкции, ч	Принятые меры по устранению неисправности (расход ЗИП, направление акта-рекламации)	Должность, инициалы, фамилия и подпись ответственного лица	Примечание

Приложение А (справочное).

Пример акта ежегодного основного осмотра оборудования детской игровой площадки

АКТ

Осмotra и проверки оборудования детской игровой площадки

№ _____ от " _____ " _____ 20 _____ г.

Город

Владелец _____

Адрес установки _____

Характеристика поверхности игровой площадки:

Приложение Б (справочное).

Пример правил пользования и возрастных ограничений и оформления информационной таблички

ПРАВИЛА
эксплуатации детской игровой площадки

ВНИМАНИЕ!

Дети до семи лет должны находиться на детской площадке под присмотром родителей, воспитателей или сопровождающих взрослых.

Перед использованием игрового оборудования следует убедиться в его безопасности и отсутствии посторонних предметов.

Назначение детского игрового оборудования:

Детский игровой комплекс «Юниор»	Для детей от 7 до 12 лет
Канатная дорога	Для детей от 7 до 12 лет
Качели, карусели, качалка на пружине	Для детей от 7 до 12 лет
Спортивный комплекс	Для детей от 7 до 12 лет
Детский игровой комплекс ИК - Г44	Для детей от 3 до 7 лет
Песочница, качалка-балансир, качалка на пружине	Для детей от 3 до 7 лет

УВАЖАЕМЫЕ ПОСЕТИТЕЛИ!

На детской площадке

ЗАПРЕЩАЕТСЯ

Пользоваться детским игровым оборудованием лицам старше 16 лет и массой более 70 кг.

Мусорить, курить и оставлять окурки, приносить и оставлять стеклянные бутылки.

Выгуливать домашних животных.

Использовать игровое оборудование не по назначению.

Номера телефонов для экстренных случаев

Медицинская служба (скорая помощь) _____

Служба спасения _____

Служба эксплуатации _____

Ближайший телефон находится по адресу _____

Приложение В (справочное)
Сертификаты соответствия



ЕВРАЗИЙСКИЙ ЭКОНОМИЧЕСКИЙ СОЮЗ
ДЕКЛАРАЦИЯ О СООТВЕТСТВИИ

Заявитель Закрытое акционерное общество «Завод игрового спортивного оборудования».

Место нахождения (адрес юридического лица) и адрес места осуществления деятельности: 428037, Россия, Чувашская Республика - Чувашия, город Чебоксары, Монтажный проезд, дом 6Б.

Основной государственный регистрационный номер: 1042127013422.

Телефон: +78352222123, адрес электронной почты: romana@romana.ru.

в лице директора Николаева Николая Александровича, действующего на основании доверенности № 1 от 01.01.2020.

заявляет, что Детский городок, домик: Romana 115.01.00; Romana 115.01.00-01; Romana 115.02.00; Romana 115.02.00-01; Romana 115.02.00-02; Romana 115.03.00; Romana 115.03.00-01; Romana 115.04.00; Romana 115.04.00-01; Romana 115.04.00-02; Romana 115.07.00; Romana 115.08.00; Romana 115.34.00; Romana 115.34.00-01; Romana 115.35.00; Romana 115.35.00-01; Romana 115.36.00; Romana 115.38.00; Romana 115.37.00; Romana 115.40.00; Romana 115.40.00-01.

изготовитель Закрытое акционерное общество «Завод игрового спортивного оборудования».

Место нахождения (адрес юридического лица) и адрес места осуществления деятельности по изготовлению продукции: 428037, Россия, Чувашская Республика - Чувашия, город Чебоксары, Монтажный проезд, дом 6Б.

Продукция изготовлена согласно СТО 32.30.15-006-71030909-2019 «Детское игровое оборудование».

Код ТН ВЭД ЕАЭС 9506 999000.

Серийный выпуск:

соответствует требованиям

ТР ЕАЭС 042/2017 "О безопасности оборудования для детских игровых площадок"

Декларация о соответствии принята на основании

Протоколов контрольных испытаний №№ 676/20-К, 680/20-К, 681/20-К, 682/20-К, 683/20-К от 06.03.2020, выданных Испытательной лабораторией «Безопасность» Общества с ограниченной ответственностью «Центр испытания, экспертизы и сертификации «Безопасность» (регистрационный номер аттестата аккредитации РОСС RU.0001.21С05); паспорта; результатов прочностных расчетов оборудования; конструкторской документации; документов о подтверждении характеристик материалов.

Схема декларирования 1д.

Дополнительная информация

ГОСТ Р 52169-2012 «Оборудование и покрытия детских игровых площадок. Безопасность конструкции и методы испытаний. Общие требования» пункты 4.2, 4.3;

ГОСТ Р ИСОМЭК 50-2002 «Безопасность детей и стандарты. Общие требования» раздел 4.

Срок службы 2 года. Изделие хранить в упаковке завода-изготовителя в закрытых сухих помещениях с естественной вентиляцией воздуха.

Декларация о соответствии действительна с даты регистрации по 02.07.2025 включительно



Николаев Николай Александрович
(Ф.И.О. заявителя)

Регистрационный номер декларации о соответствии: ЕАЭС N RU Д-RU.MP17.B.00027/20

Дата регистрации декларации о соответствии: 03.07.2020